

RIDUTTORE CON FINECORSA PER 235-236-255-256

Riduttore manuale per valvola a farfalla con interruttori finecorsa

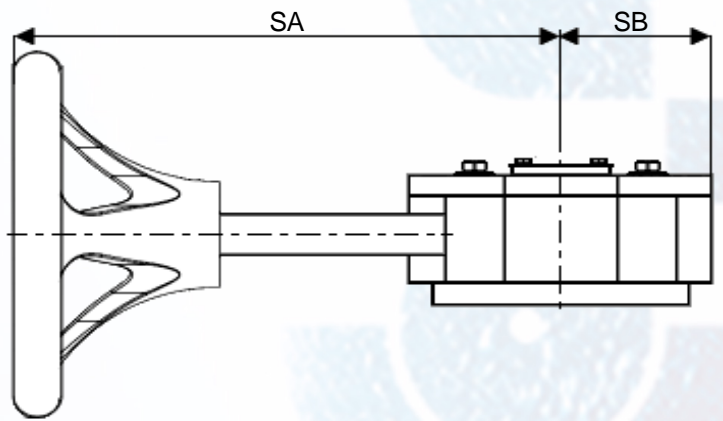
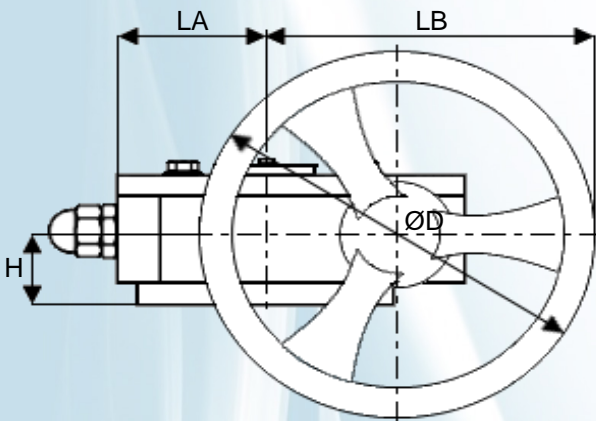
Riduttore manuale per valvola a farfalla con interruttori finecorsa
 Corpo in ghisa, meccanica in acciaio/ghisa sferoidale
 Connessione lato valvola ISO 5211, corsa 90°
 Interruttori fine corsa liberi NO/NC in apertura e in chiusura
 Con filo di collegamento da 30cm
 Protezione IP55
 Conforme CE

Temperatura di funzionamento: da -20° a +120°C

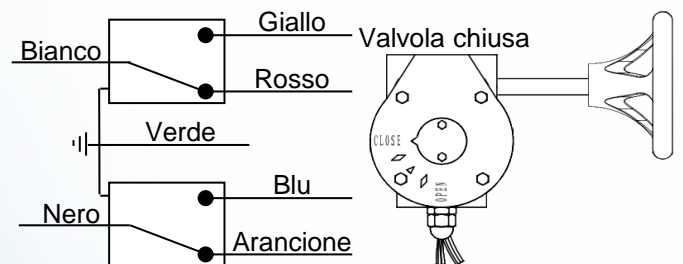
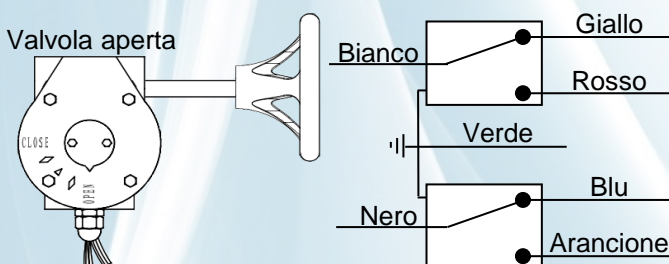


DIMENSIONI

Modello	Flangia	Conness. [mm]	SA [mm]	SB [mm]	LA [mm]	LB [mm]	H [mm]	ØD [mm]	Peso [kg]
KXV4PEA00.2933	F05, F07	□9	152	53	90	120	37	150	5,5
KXV4PEB00.2933	F07	□11	152	53	90	120	37	150	5,5
KXV4PEC00.2933	F07	□14	152	53	90	120	37	150	5,5
KXV4PED00.2933	F07, F10	□17	211	74	74	205	36	285	8,0
KXV4PEE00.2933	F10	□22	211	74	74	205	36	285	8,0
KXV4PEF00.2933	F10, F12	□22	225	80	87	223	41	285	10,5



SCHEMI ELETTRICI



I disegni, le foto e i dati contenuti in questa scheda sono forniti a puro titolo informativo. Ci riserviamo il diritto di apportare ad essi variazioni senza preavviso.